

CHARACTER™

CHARACTER™ C系列/CHARACTER™ S

可拆式UF膜！小型設計實現了高性能及便利性。

特長

1 高性能的基礎上、追求使用便利

與以前的微濾膜（MF）相同的使用方法基礎上，研發出高分離性能的超濾膜（UF）。

與MF相比・・・▶ 格外提高了液體質量。

- ▶ 可長期簡單的進行維護、檢查。
- ▶ 降低運行成本。

2 節省空間的串聯安裝型

現有設備的配管可以直接連接，不需要特別的裝置及空間。

3 採用濾筒狀方式（C系列）

濾筒狀方式的超濾膜，只需更換內膜濾芯即可！
可降低廢棄性與運轉成本。

4 根據用途選擇性能

分離性能不同的2種中空纖維膜齊全。使用時需要另行洽談。



用途

CHARACTER™ 從最尖端技術領域走向日常生活領域，大範圍對應精製過濾需求的運用領域。

- 半導體工業・電子工業的超純水
- 醫院・製藥・食品領域的無菌水（無熱源水）
- 研究室・實驗室用水
- 業務用・家庭用飲用水
- 其他精製過濾必要的各領域

■ 具有截留細菌及內毒素性能（內部自測數據）

細菌截留性能 (JIS K 3823:2012)

原水 [CFU/1,000mL]	處理水 [CFU/1,000mL]	細菌截留性能 (LRV)
4.8X10 ⁹	0	≧9.6

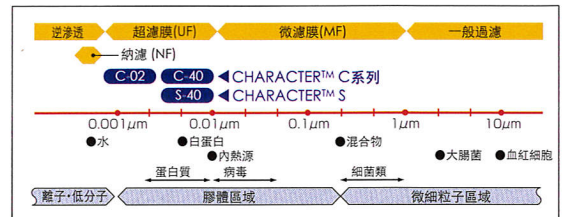
內毒素截留性能 (JIS K 3824:2012)

原水 [EU/mL]	處理水 [EU/mL]	內毒素截留性能 (LRV)
174	<0.001	≧5

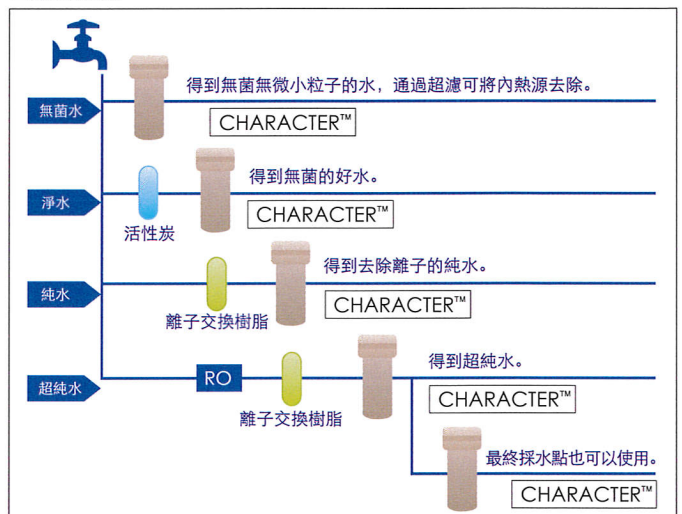
*使UF: CHARACTER™ C (C-40-HR)

*LRV: Logarithmic reduction value

■ 粒子徑與膜分離技術



■ 應用案例



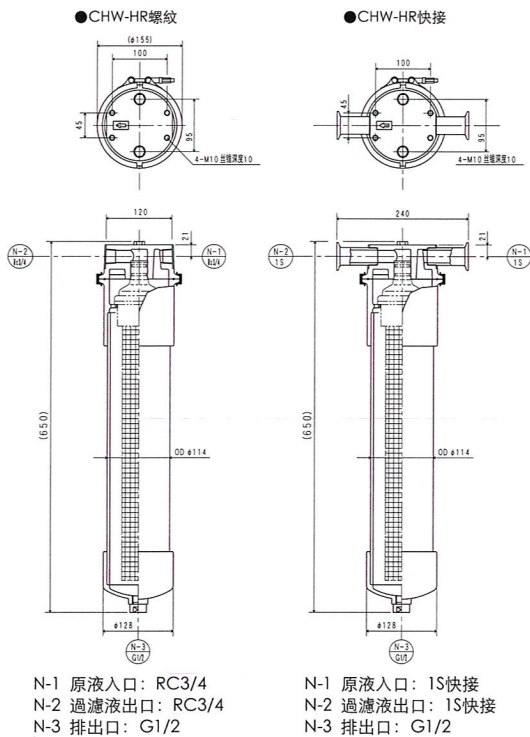
名稱	CHARACTER™ C series		CHARACTER™ S	
	C-40-HR	C-02-HR	S-40-GR	
內膜濾芯	型號	耐熱規格		
	規格	耐熱規格		
	Module形態	濾筒狀方式		
	中空纖維膜	膜種類	UF-6401	UF-6021
		分離特性 (90% CUT)	MW13,000	MW5,000
		有效膜面積 (m ²)	4	
	初期透水速度 (L/hr/mod./0.1MPa) (※1)	1,800以上	900以上	1,000以上
	外型尺寸 (直徑×高さ: mm)	φ90×580		—
	材質	中空纖維膜	Polysulfone	
		接著劑	環氧系	
端蓋		Polysulfone		
保護網		聚丙烯		
○環		矽橡膠 (P22.4)		
保護液	次氯酸鈉水溶液 (25mg/L)		次氯酸鈉水溶液 (25mg/L)	
外殼	型號 (※2)	CHW-HR	CHW-SR	
	外型尺寸 (柱體直徑×高度: mm)	φ155×650	φ130×650	φ102×290
	材質	本體	Polysulfone	SUS316
		○環	矽橡膠 (φ123×φ3)	矽橡膠 (G105)
容積 [最大量] (L)	4		0.7	
使用條件	過濾方式	外壓全量過濾		
	最高使用壓力 (MPa)	0.5		
	最高膜內外壓差 (MPa)	0.3 (60~80℃: 0.2、80℃以上: 0.1)		
	最高使用溫度 (℃)	90 [95: 熱水殺菌時 ^{※3}]		
	pH範圍	1~14		

(※1) 25℃清激水的情況下

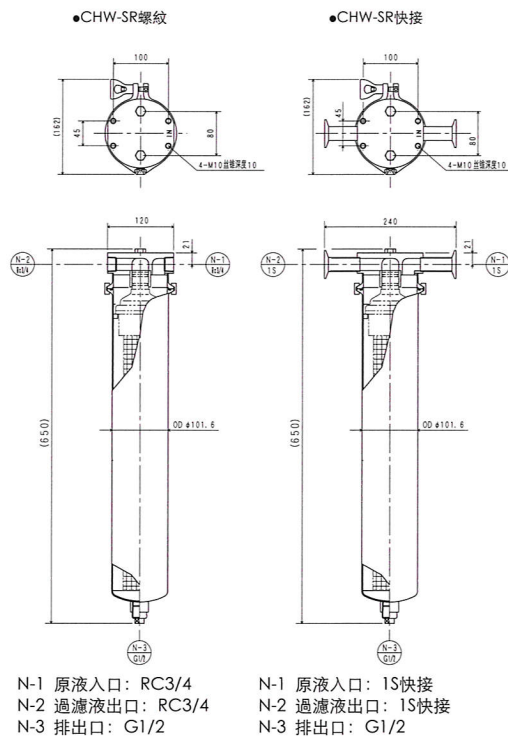
(※2) CHW-HR、CHW-SR與C-40-HR、C-02-HR皆可組合使用

(※3) 30分鐘左右，使用壓力為0.1MPa以下

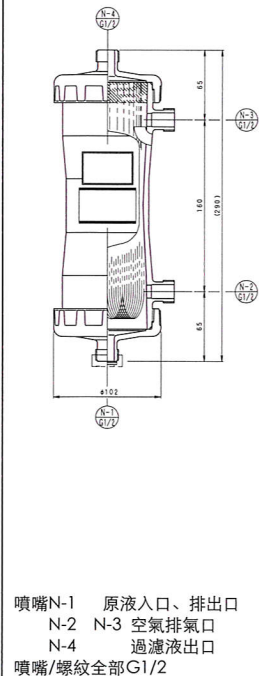
CHARACTER™ C 聚砜規格



CHARACTER™ C 不鏽鋼規格



CHARACTER™ S



< 注意事項 >

- 1) 內膜與外殼的規格可能會變更。詳情請與本公司洽詢。
- 2) 目錄中的應用類型以及基礎數據(內部數據)皆為標準範例。因使用的測試原液、使用條件以及使用狀況會有一定差異，請在使用前根據具體使用目的及適性進行充分評估。

Manufacturer

KURARAY CO., LTD.
Environmental Business Development and Promotion
Division
Ote Center Building, 1-1-3 Otemachi, Chiyoda-ku,
TOKYO 100-8115, Japan
TEL: +81-3-6701-1550 FAX: +81-3-6701-1654

經銷商

台灣神商股份有限公司
台北市松江路146號7樓之2
TEL: (02) 2560-1085